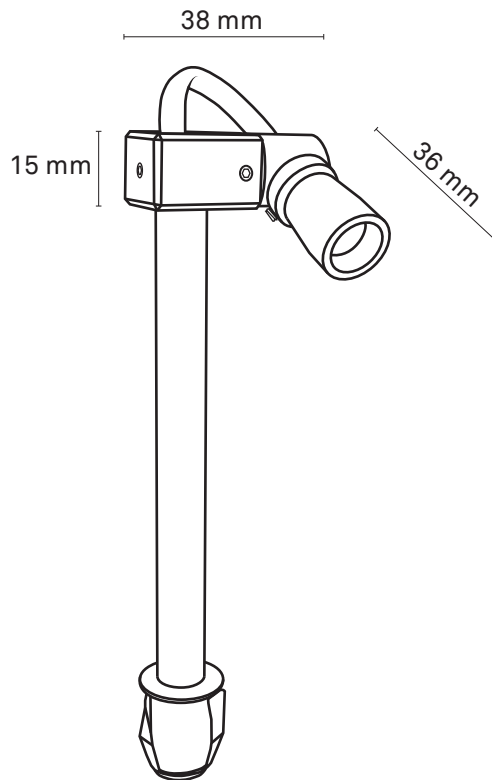


# ■ MPS pipe



<b>LED 3W</b>	<b>Ra 90</b>	<b>100 lumen</b>	<b>350mA</b>	 -20°C ... +50°C		 40°-60°
<b>DIM</b>	<b>IP44</b>	<b>2700K 3000K 4000K</b>	 180°	 360°	<b>CE</b>	
 <b>BLACK</b>	 <b>WHITE</b>					