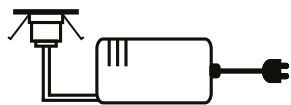
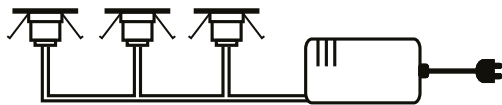




1 kpl/st/pcs



2-6 kpl/st/pcs



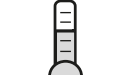
highline power spot -pakkaus sisältää:

- 1 kpl led-valaisimen

Highline power spot ledvalaisin soveltuu kotien,-ravintoloiden sekä toimitilojen yleisvalaistukseen. Ennen asennusta on hyvä suunnitella valaisimien sijainti. Highline power spot on alumiinirunkoinen, hyvin pienikokoinen mutta tehokas kohdevalo, joka tarvitsee asennussyvyyttä vain 50mm. Valaisimen valokeila on säädettävissä 20 - 50 asteen välillä ja valaisin on suunnattava.



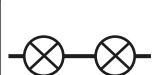
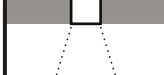
54 mm



-30°C ... +40°C



20° - 50°



Soveltuvat liitäntälaitteet:

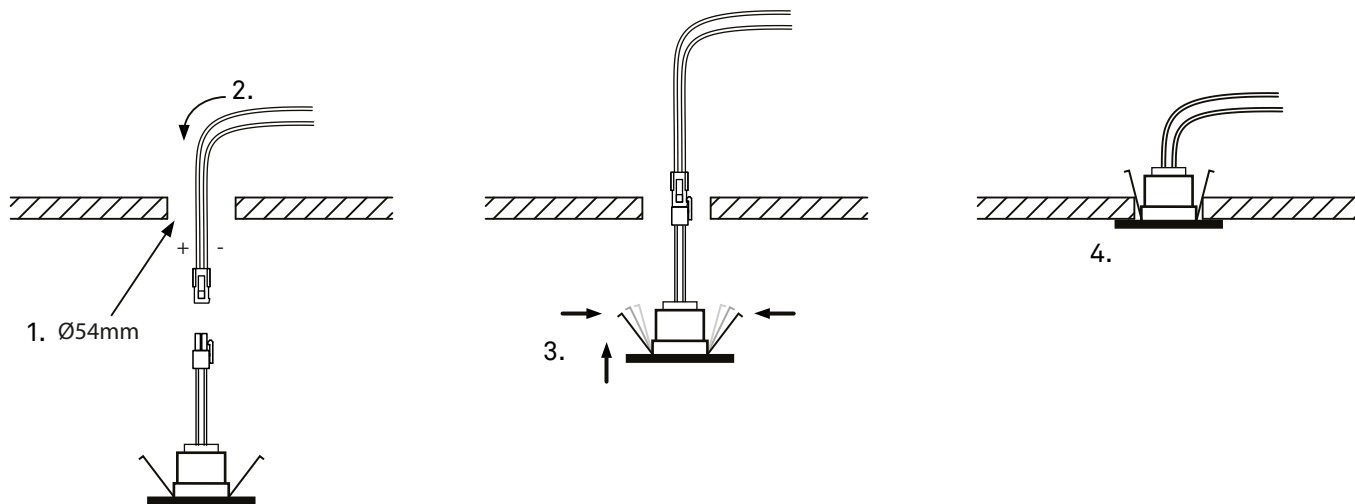
1 kpl	41 280 46	highline driver 500mA
1-4 kpl	41 069 32	highline dim
1-6 kpl	41 280 45	highline maxi dim

6W

500mA

**DIM
sec.**

IP44



FIN

1. Pora valaisimelle 54 mm asennusreikä
2. Pujota johdot reiästä ja kytke led-valaisin (HUOM. Valaisimet kytketään sarjaankytkennällä!)
3. Paina jousia kevyesti sisään ja työnnä valaisin asennusreikään
4. Valaisin kiinnittyy asennusreikään jousiensa avulla

