

# saas hot one

ASENNUSOHJE



## PAKKAUS SISÄLTÄÄ:

- > 4 m lasikuitu (3mm)
- > Asennusholkki linssillä
- > Led-valolähde (3W)
- > Virtalähde 500mA IP55

## INSTALLATION

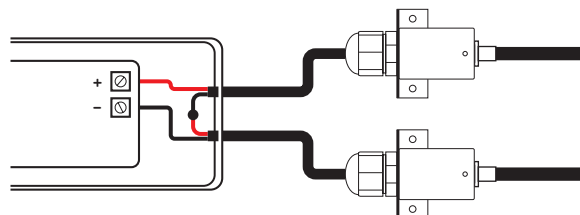
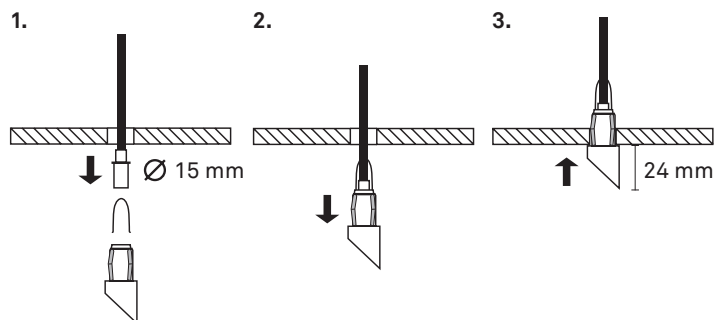
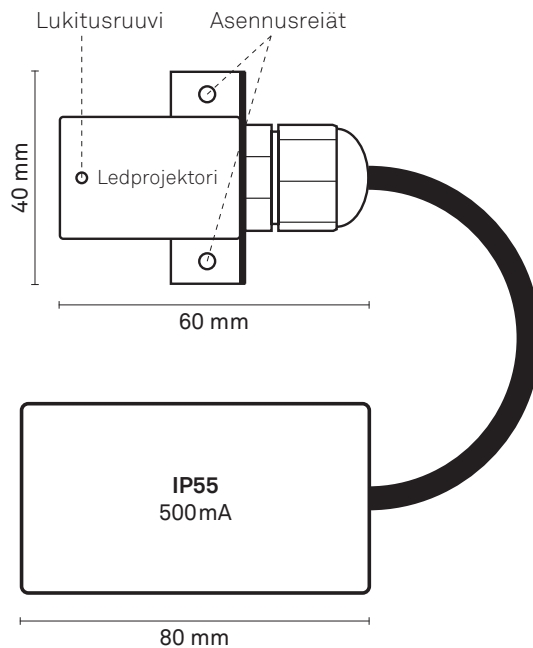
Valitse ledprojektorille sopiva paikka löylyhuoneesta tai ulkopuolisesta tilasta. Huolehdi, että lasikuitu riittää haluamaasi kohtaan. Asennusta löylyhuoneeseen ei kuitenkaan saa tehdä yli metrin korkeuteen lattiapinnasta.

Asenna valolähde niin, että kuitupään ulostulo osoittaa joko sivulle tai alaspäin. Kiinnitä valonlähde ruuveilla asennusreikien kohdalta. Työnnä lasikuidun päätte mahdollisimman syvälle valolähteeseen ja lukitse se lukitusruuvilla.

Poraa kuiduille 15 mm:n reikä, aseta kuitu reiän läpi ja kiinnitä kuidun pää asennusholkkiin lukitusjousella. Työnnä asennusholkki asennusreikään.

Valokuitukaapelit eivät tarvitse erillistä putkitusta, vaan ne voidaan vetää eristevillojen sekaan. Varmista, että valokuitukaapelit eivät jää puristuksiin tai taivu liian jyrkälle mutkalle ( $r = 20\text{mm}$ ). Käsittele valokuitukaapelia varovasti!

Jos valokuitukaapeli vaurioituu, sen valonjohtokyky heikkenee. Kiinnitä valokuitukaapelit ja tee tarvittaessa koolauksiin uria, jotta paneelointi onnistuu.



saas hot one+ lisäkuidun (4128056) asennuksessa saas hot one -sarjaan tulee liitin katkaista.