



ASENNUS

Valitse ledprojektorille sopiva paikka löylyhuoneesta tai ulkopuolisesta tilasta. Huolehdi, että lasikuitu riittää haluamaasi kohtaan. Asennusta löylyhuoneeseen ei kuitenkaan saa tehdä yli metrin korkeuteen lattiapinnasta.

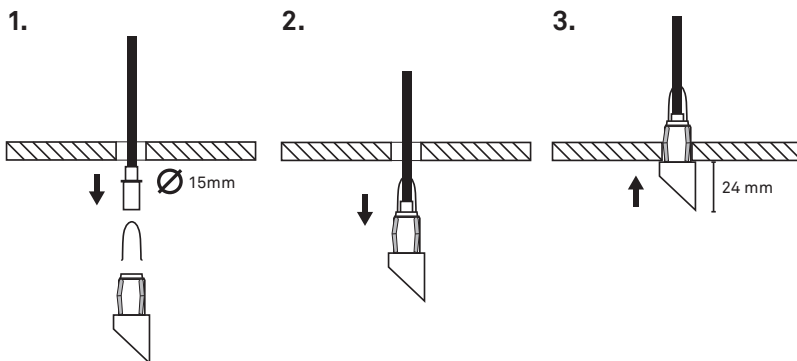
saas hot one+ voidaan asentaa saas wire (41 069 03) johtosarjaan lisävaloksi valaisemaan esim. kiuasta.

Kuitu on myös mahdollista asentaa saas hot one (41 80 54) sarjan virtalähteeseen lisäkuiduksi. Tällöin tulee liitin katkaista ja kytkeä hot one+ -valonlähde hot one -sarjan virtalähteeseen sarjaankytkennällä.

Poraa kuiduille 15 mm:n reikä, aseta kuitu reiän läpi ja kiinnitä kuidun pää asennusholkkiin lukitusjousella. Työnnä asennusholkki asennusreikään.

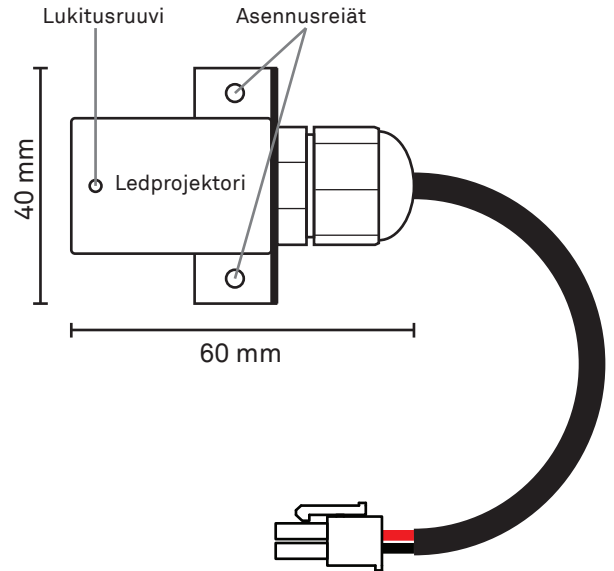
Valokuitukaapelit eivät tarvitse erillistä putkitusta, vaan ne voidaan vetää eriste-
villojen sekaan. Varmista, että valokuitukaapelit eivät jää puristuksiin tai taivu
liian jyrkälle mutkalle ($r = 20\text{mm}$). Käsittele valokuitukaapelia varovasti!

Jos valokuitukaapeli vaurioituu, sen valonjohtokyky heikkenee. Kiinnitä
valokuitukaapelit ja tee tarvittaessa koolauksiin uria, jotta panelointi onnistuu.

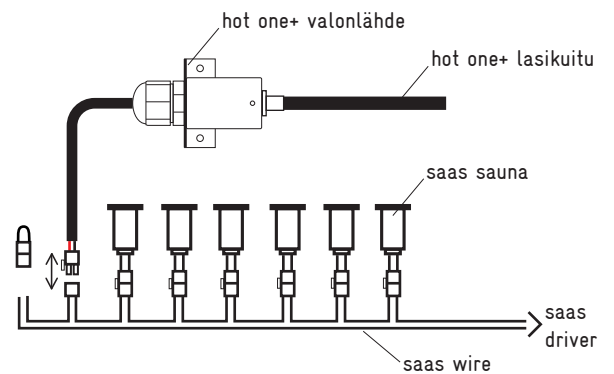


Pakkaus sisältää

- 4 m lasikuitu (3mm)
- Asennusholkki linssillä
- Led-valolähteen (3W) liittimellä



ASENNUS SAAS WIRE JOHTOSARJAAN



ASENNUS SAAS HOT ONE SARJAAN

