

# saas hot one+

INSTRUKTIONER



## INSTALLATION

Välj en lämplig plats för projektorn. Försäkra dig om att fibern är tillräckligt lång för att nå taket. Om projektorn installeras i själva bastun, se då till att den inte är positionerad på mer än 1 meters höjd från golvet.

saas hot one+ kan kopplas till saas wire kabelserie (10000648) för att komplettera övrig bastubelysning.

Installera projektorn så att fiberknippen pekar ned eller åt sidan. Fäst projektorn med låsskruvarna.

Borra ett 15mm hål för fibern, för fibern genom hålet, och installera holken i taket med hjälp av installationsfjäders genom att trycka in den i hålet.

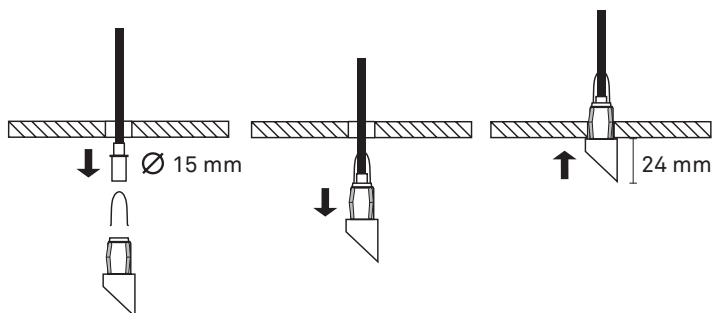
Fibrerna behöver inte separata tuber eller skydd och kan träs genom isoleringspaneler. Se till att fibern inte hamnar i kläm eller böjs för mycket ( $r=20\text{mm}$ ).

Hantera fibrerna försiktigt, om fibern skadas kan ljuskapaciteten påverkas.

1.

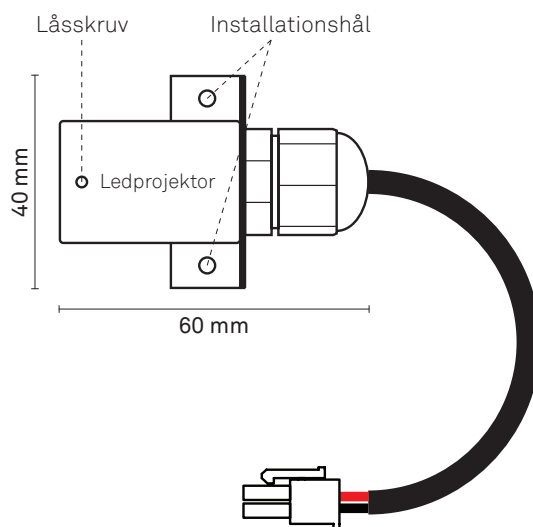
2.

3.

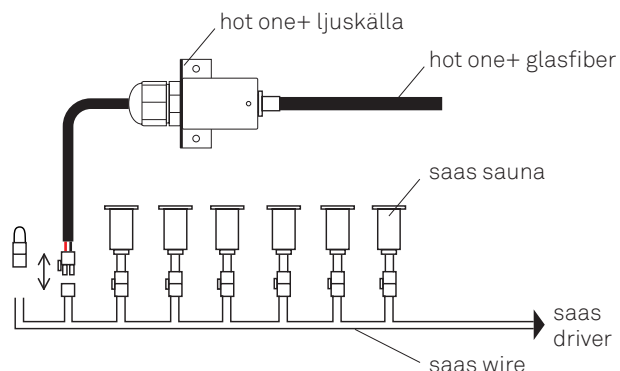


## PAKETET INNEHÅLLER:

- > 4m glasfiber (3mm)
- > Holk med lens
- > Led projector (3W) med koppling



## INSTALLATION MED SAAS WIRE KABELSERIE



## INSTALLATION I SERIE MED SAAS HOT ONE

