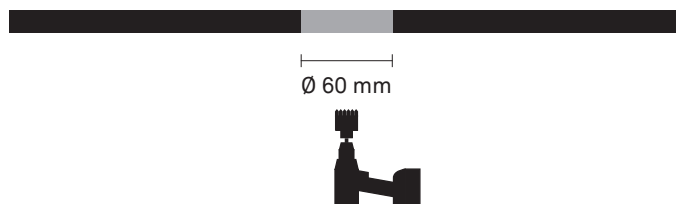


# saas HD 60

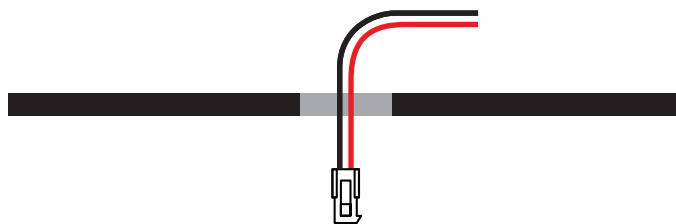
INSTRUKTIONER

1



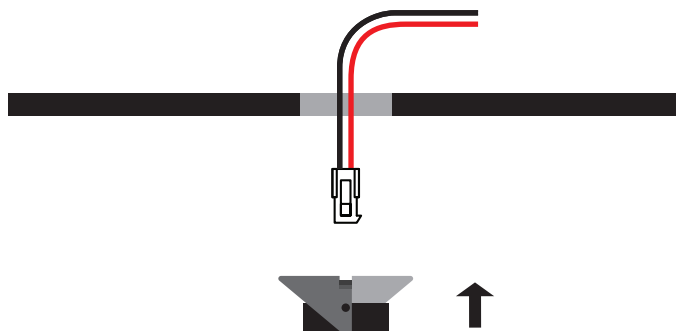
Borra 60 mm hål för led armaturerna.

2



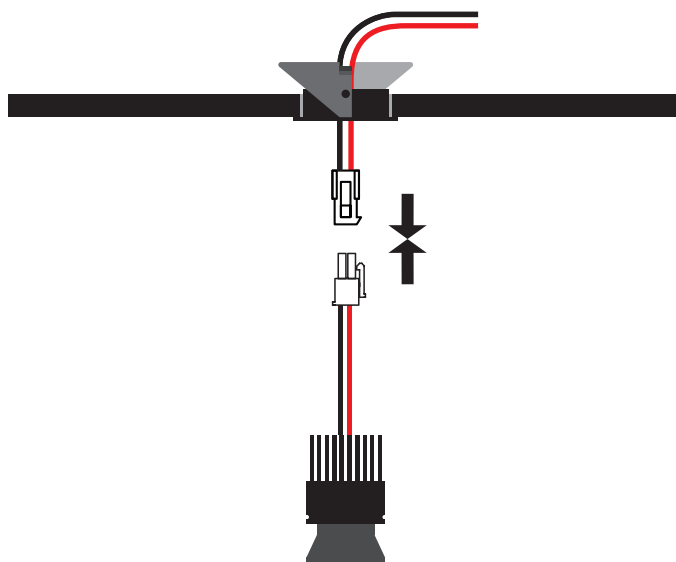
Dra kablarna genom de borrade hålen.

3



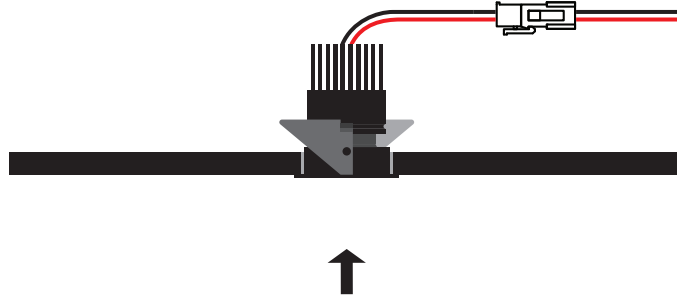
Lyft ramarna på plats.

4



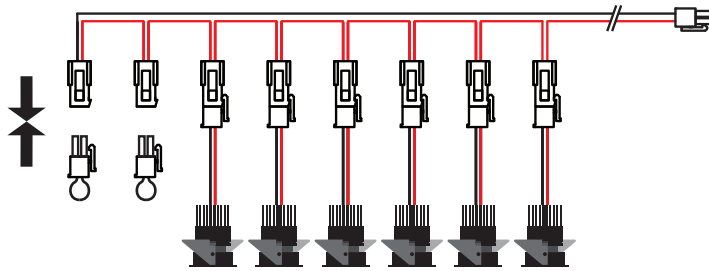
Koppla kabelserie och armatur, kontrollera att strömmen är avstängd. Kablarna kan förlängas upp till 20m. Efter detta, slå på strömmen och kontrollera att samtliga armaturer fungerar.

5



Tryck in HD 60 lamporna i ramarna.

6



Anslut *saas loop* på alla kopplingar som inte används på kabelserien.