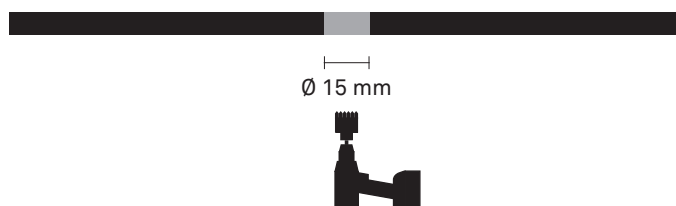


saas diagonal

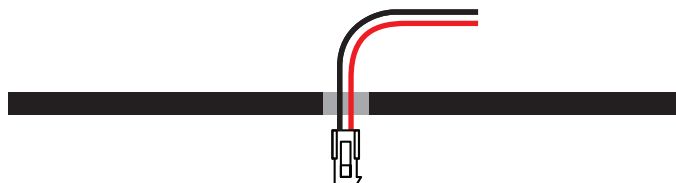
ASENNUSOHJE

1



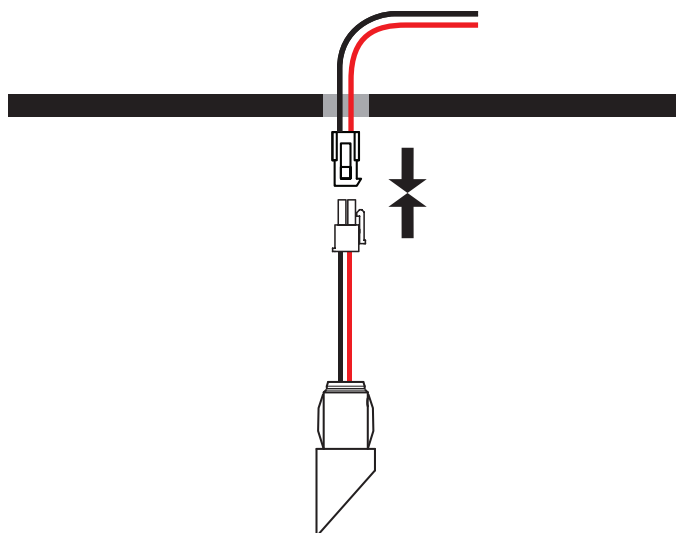
Poraa led-valaisimille 15 mm:n reiät.

2



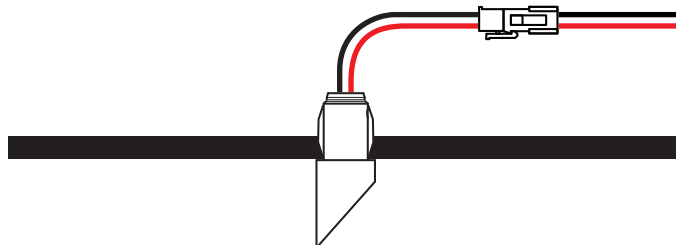
Pujota johdot poratuista rei'istä.

3



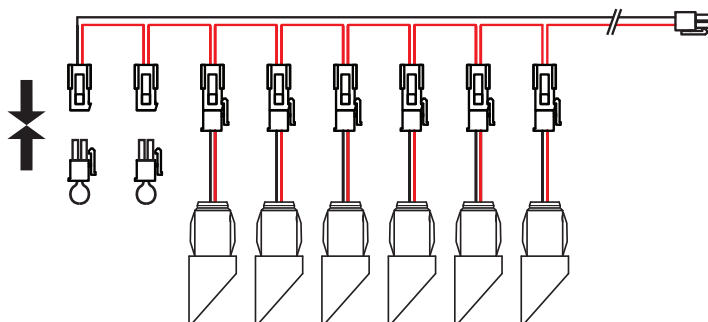
Varmista, että virta on katkaistu ja liitä valaisimet johtosarjaan. Sarjaankytkentää voidaan jatkaa jopa 20 metriin. Tämän jälkeen kytke virta päälle tarkistaaksesi, että kaikki valaisimet toimivat.

4



Lopuksi nosta led-valaisimet paikoilleen porattuihin reikiin.

5



Asenna *saas loop* kaikkiin johtosarjan liittimiin, jotka eivät ole käytössä.