

saas led-projektori 10W

ASENNUSOHJE



SISÄLTÖ

- > 1 kpl 10W Led-projektori IP54
- > 1 kpl Virtalähde 350mA IP20, DIM (Ei saa ylittää 350mA)

PROJEKTORIN ASENTAMINEN

Äänetön 10W valokuituprojektori saas-kuitusarjoille. Soveltuu kuitupäät- teille, joiden halkaisija on 30 mm. Valitse projektorille sopiva paikka jostain löylyhuoneen ulkopuolisesta tilasta. Huolehdi, että saunasetin kuitupituudet riittävät haluamiisi kohtiin. Projektori on myös asennettavissa löylyhuoneen puolelle, mikäli virtalähde koteloidaan IP54-luokiteltuun koteloon asianmukaisesti. Asennusta löylyhuoneeseen ei kuitenkaan saa tehdä yli metrin korkeuteen lattiapinnasta.

Asenna projektori niin, että kuitupään ulostulo osoittaa joko sivulle tai alaspäin.

Kiinnitä projektori ruuveilla asennusreikien kohdalta. Työnnä valokuitukimppun yhteinen pää mahdollisimman syväälle projektoriin. Lukitse yhteinen pää lukitusruuvilla.

PROJEKTORIN HIMMENNYS

Projektori on himmennettävissä joko 1-10V signaalilla, potentiometrillä tai painonappikytkimellä.

1-10 V Ohjausviesti:

Ulkopuolisella ohjaimella tapahtuva säätö, viestin ollessa 1 V valo sammuu.

Potentiometri:

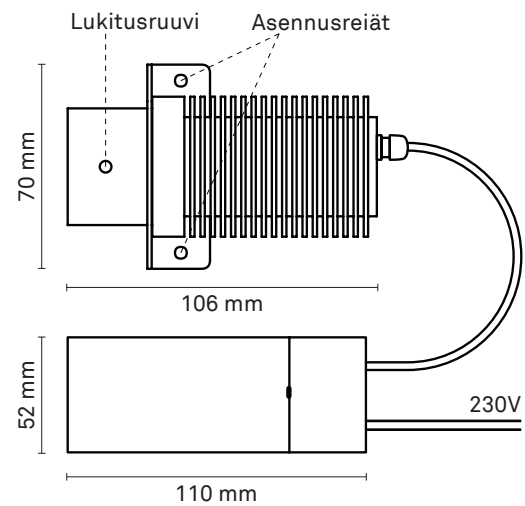
100K Ω potentiometrillä, suosittelemme logaritmistä potentiometriä joustavamman säätöalueen saamiseksi.

Painonappitoiminto:

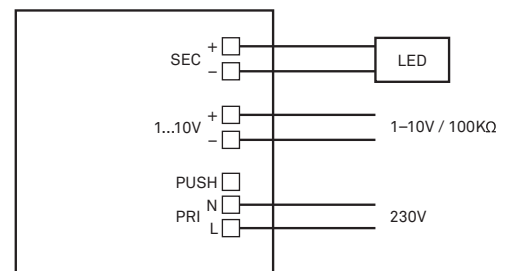
Painamalla alle sekunnin, valot syttyvät. Painamalla yli sekunnin valot himmenevät, seuraavalla painalluksella kirkastuvat.

HUOM!

Älä muuta virtalähteen DIP-kytkimien asentoa!



1-10V signaali / 100K Ω potentiometri



Painonappikytkentä

