

# saas sauna basic

ASENNUSOHJE



## SAAS SAUNA BASIC PAKETTI SISÄLTÄÄ:

- > Lasikuitunippu
  - 2 kpl 2,5m (2mm)
  - 2 kpl 3,0m (2mm)
  - 2 kpl 4,0m (2mm)
  - 1 kpl 5,0m kiuaskuitu (3mm)
- > Valokuituprojektori 10W LED IP54
- > Virtalähde 350mA / 230V IP20 DIM
- > 6 kpl asennusholkki MH12
- > 1 kpl asennusholkki kiuaskuidulle LMH15

## PROJEKTORIN ASENNUS

Valitse projektorille sopiva paikka jostain löylyhuoneen ulkopuolisesta tilasta. Huolehdi, että saunasetin kuitupituudet riittävät haluamiisi kohtiin. Projektori on myös asennettavissa löylyhuoneen puolelle, mikäli virtalähde koteloidaan IP54-luokiteltuun koteloon asianmukaisesti. Asennusta löylyhuoneeseen ei kuitenkaan saa tehdä yli metrin korkeuteen lattiapinnasta.

Asenna projektori niin, että kuitupään ulostulo osoittaa joko sivulle tai alaspäin.

Kiinnitä projektori ruuveilla asennusreikien kohdalta. Työnnä valokuitukimpun yhteinen pää mahdollisimman syvälle projektoriin. Lukitse yhteinen pää lukitusruuvilla.

## PROJEKTORIN HIMMENNYS

Projektori on himmennettävissä joko 1-10V signaalilla, potentiometrillä tai painonappikytkimellä.

### 1-10 V Ohjausviesti:

Ulkopuolisella ohjaimella tapahtuva säätö, viestin ollessa 1 V valo sammuu.

### Potentiometri:

100K ohmin potentiometrillä, suosittelemme logaritmistä potentiometriä joustavamman säätöalueen saamiseksi.

### Painonappitoiminto:

Painamalla alle sekunnin, valot syttyvät. Painamalla yli sekunnin valot himmenevät, seuraavalla painalluksella kirkastuvat.

## HUOM!

Älä muuta virtalähteen DIP-kytkimien asentoa (max. 350mA)!

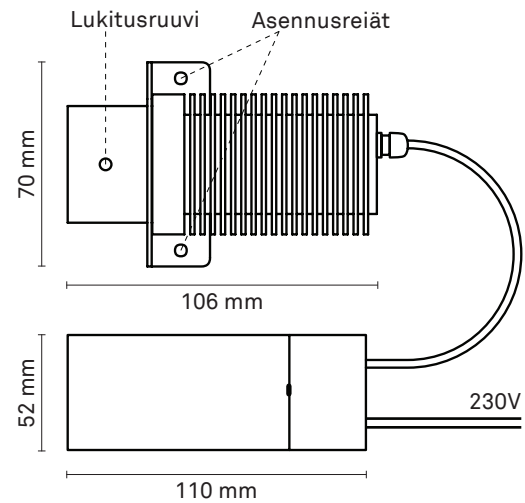
## VALOKUITUJEN ASENNUS

Valitse haluamasi valopisteiden paikat. Tarkista kuitujen riittävyys haluttuihin kohtiin ja määrittele pisteiden sijoitus.

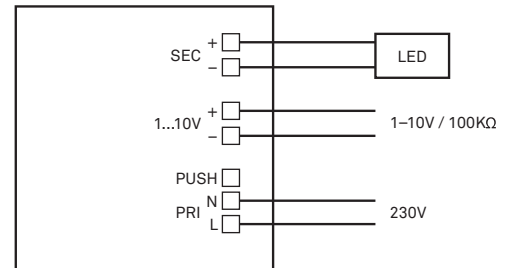
Valokuitukaapelit eivät tarvitse erillistä putkitusta, vaan ne voidaan vetää eristevillojen sekaan. Varmista, että valokuitukaapelit eivät jää puristuksiin tai taivu liian jyrkälle mutkalle (2 mm r=15mm, 3 mm r=20mm). Käsittele valokuitukaapelia varovasti! Jos valokuitukaapeli vaurioituu, sen valonjohtokyky heikkenee.

Poraa kuiduille 12 mm:n reikä (kiuaslinssille 15mm) ja aseta kuitu reiän läpi. Asenna valokuitukaapelin päate työntämällä se asennusholkin pohjaan. Valokuitupäätteen tulisi jäädä noin 1 mm asennusholkin reunan sisäpuolelle. Valokuitukaapelin päate lukitaan asennusholkkiin lukitusjousella, joka työnnetään asennusholkissa sijaitsevaan uraan. LMH15-kiuaslinssiin valokuitukaapelin päate lukitaan linssiinholkin kyljessä olevalla lukitusruuvilla.

Työnnä asennusholkki kuituineen asennusreikään, johon holkki kiinnittyy sen ympärillä olevan jousen avulla.



### 1-10V signaali tai 100KΩ potentiometri



### Painonappikytkentä

