

saas sauna sky

ASENNUSOHJE



SAAS SAUNA SKY PAKETTI SISÄLTÄÄ:

- > Lasikuitunippu
 - 4 kpl 2,0m (1,5mm)
 - 4 kpl 2,5m (1,5mm)
 - 4 kpl 3,0m (1,5mm)
 - 1 kpl 5,0m kiuaskuitu (3mm)
- > Valokuituprojektori 10W LED IP54
- > Virtalähde 350mA / 230V IP20 DIM
- > Asennusholkki kiuaskuidulle

PROJEKTORIN ASENNUS

Valitse projektorille sopiva paikka jostain löylyhuoneen ulkopuolisesta tilasta. Huolehdi, että saunasetin kuitupituudet riittävät haluamiisi kohtiin. Projektori on myös asennettavissa löylyhuoneen puolelle, mikäli virtalähde koteloidaan IP54-luokiteltuun koteloon asianmukaisesti. Asennusta löylyhuoneeseen ei kuitenkaan saa tehdä yli metrin korkeuteen lattiapinnasta.

Asenna projektori niin, että kuitupään ulostulo osoittaa joko sivulle tai alaspäin.

Kiinnitä projektori ruuveilla asennusreikien kohdalta. Työnnä valokuitukimpun yhteinen pää mahdollisimman syvälle projektoriin. Lukitse yhteinen pää lukitusruuvilla.

PROJEKTORIN HIMMENNYS

Projektori on himmennettävissä joko 1-10V signaalilla, potentiometrillä tai painonappikytkimellä.

1-10 V Ohjausviesti:

Ulkopuolisella ohjaimella tapahtuva säätö, viestin ollessa 1 V valo sammuu.

Potentiometri:

100K ohmin potentiometrillä, suosittelemme logaritmistä potentiometriä joustavamman säätöalueen saamiseksi.

Painonappitoiminto:

Painamalla alle sekunnin, valot syttyvät. Painamalla yli sekunnin valot himmenevät, seuraavalla painalluksella kirkastuvat.

HUOM!

Älä muuta virtalähteen DIP-kytkimien asentoa (max. 350mA)!

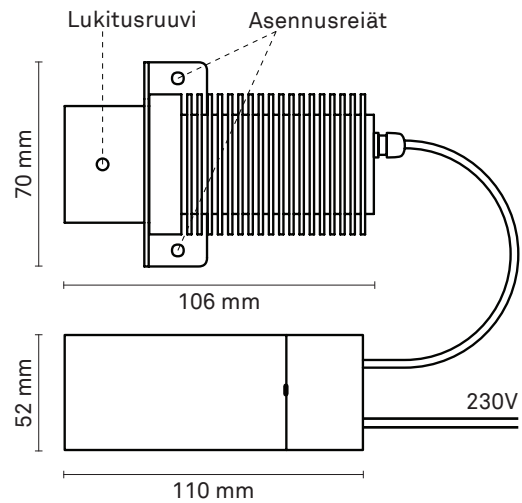
VALOKUITUJEN ASENNUS

Valitse haluamasi valopisteiden paikat. Tarkista kuitujen riittävyys haluttuihin kohtiin ja määrittele pisteiden sijoitus.

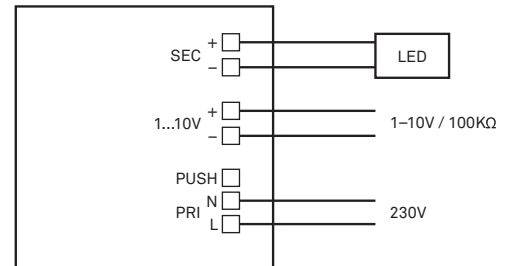
Poraa kuiduille 3,5 mm:n reikä, aseta kuitu reiän läpi ja tarvittaessa varmista kuidun pysyminen liimaamalla (epoxy). Kiuaslinssin holkin asennusreikä on 15 mm. Kuitupääte kiinnitetään kiuaslinssiin holkin kyljessä olevan pidätinruuvien avulla.

Valokuitukaapelit eivät tarvitse erillistä putkitusta, vaan ne voidaan vetää eristevillojen sekaan. Varmista, että valokuitukaapelit eivät jää puristuksiin tai taivu liian jyrkälle mutkalle (1,5 mm r=8mm, 3 mm r=20mm). Käsittele valokuitukaapelia varovasti! Jos valokuitukaapeli vaurioituu, sen valonjohtokyky heikkenee.

Kiinnitä valokuitukaapelit ja tee tarvittaessa koolauksiin uria, jotta panelointi onnistuu.



1-10V signaali tai 100KΩ potentiometri



Painonappikytkentä

