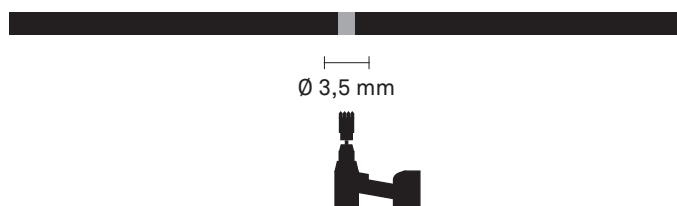


# saas power focus IP65

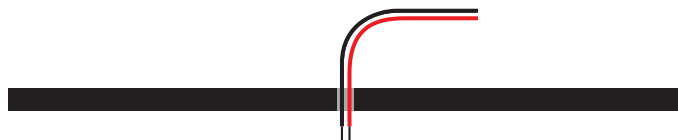
ASENNUSOHJE / KYTKENTÄ ILMAN SAAS WIRE -JOHTOSARJAA

1



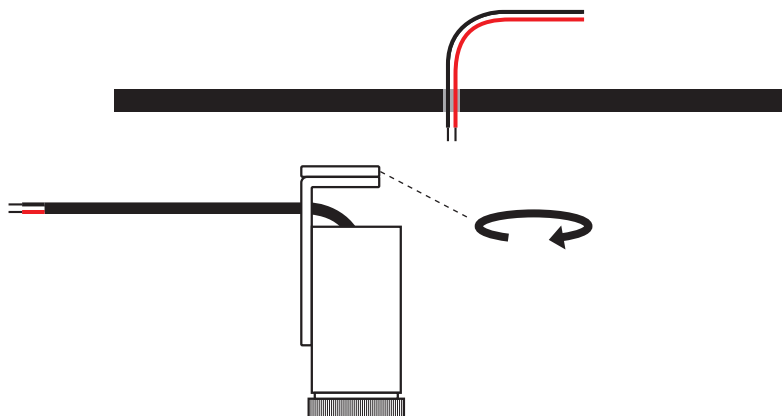
Poraa johdolle 3,5 mm:n reikä.

2



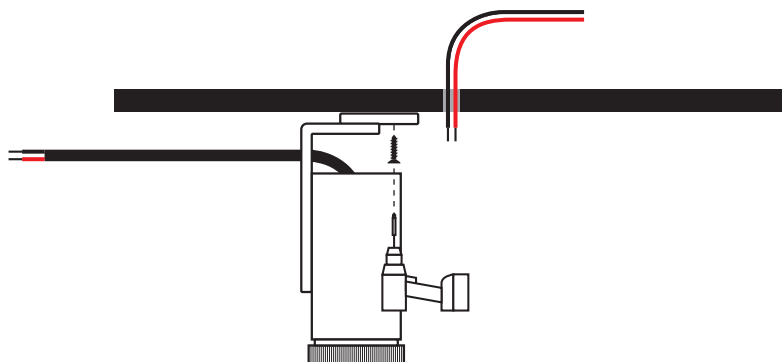
Pujota johto poratusta reiästä.

3



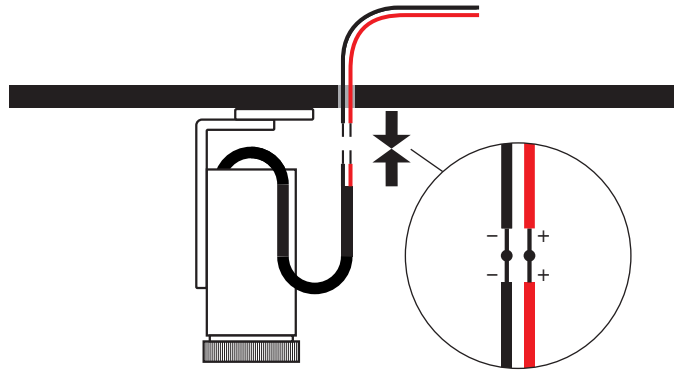
Käännä asennuslevy vastakkaiseen suuntaan.

4



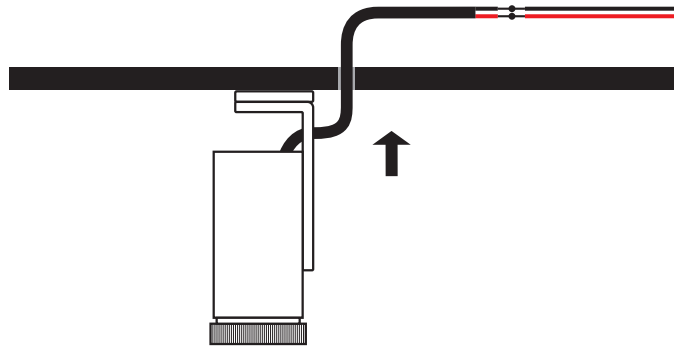
Kiinnitä valaisin ruuvaamalla se asennuslevystä kattoon.

5



Varmista, että virta on katkaistu ja kytke valaisimet johtoihin. Sarjaankytkentää voidaan jatkaa jopa 20 metriin. Tämän jälkeen kytke virta päälle tarkistaaksesi, että kaikki valaisimet toimivat.

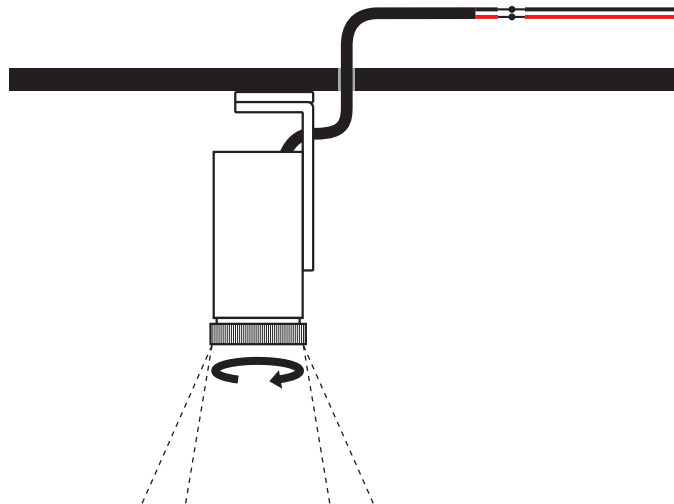
6



Nosta johto sisään (kohdassa 1) porattuun reikään.

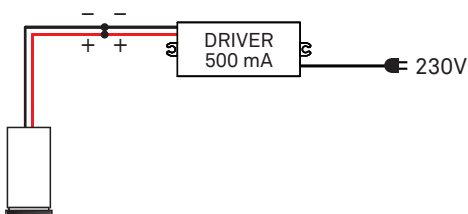
*Huom: voit kääntää valaisimen haluamaasi asentoon.*

7



Valokeilan leveyttä voi säätää kääntämällä valaisimen linssiosaa.

8 Kytentäkaavio yhdelle led-valaisimelle:



Kytentäkaavio usealle led-valaisimelle (sarjaankytkentä):

