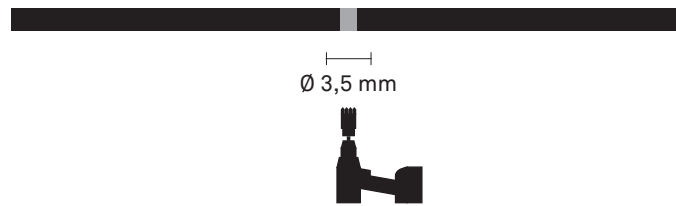


# saas power focus IP65

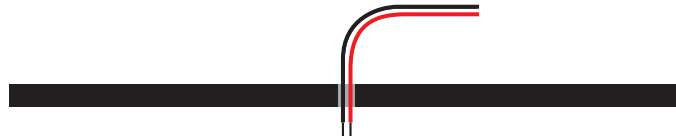
INSTRUKTIONER / ANSLUTNING UTAN SAAS WIRE

1



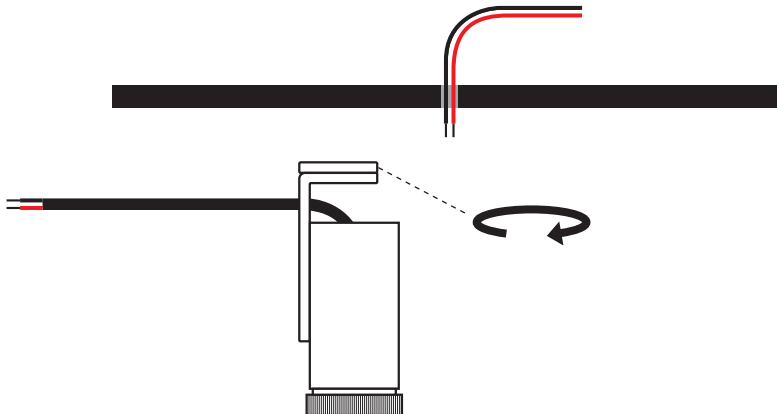
Borra 3,5mm hål för kabeln.

2



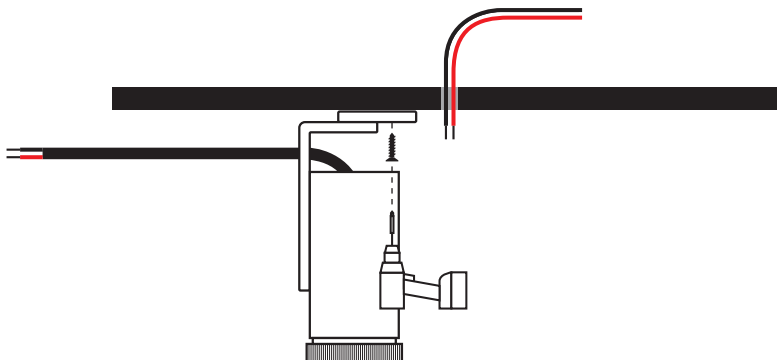
Trä ut kabeln ur hålet.

3



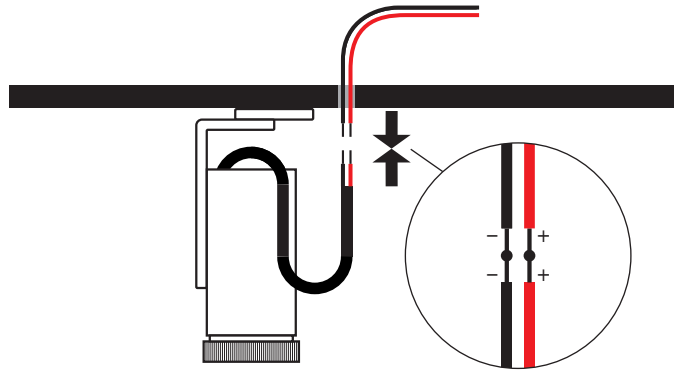
Flytta installationsplattan i motsatt position.

4



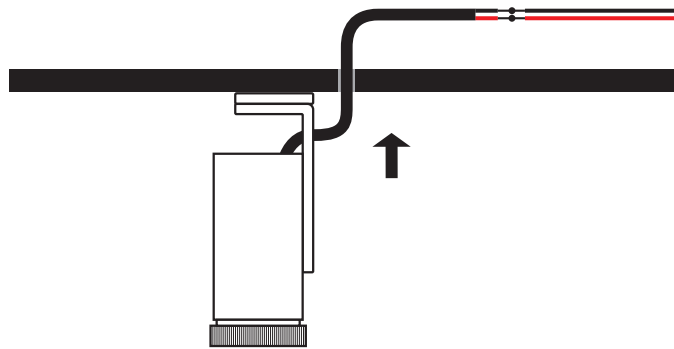
Installera armaturen genom att skruva fast installationsplattan i taket.

5



Koppla kablar och armatur, kontrollera att strömmen är avstängd. Kablarna kan förlängas upp till 20m. Efter detta, slå på strömmen och kontrollera att samtliga armaturer fungerar.

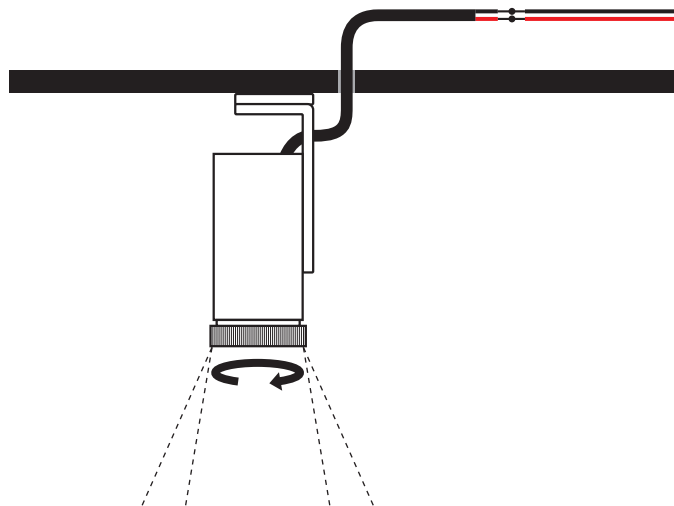
6



Installera kabeln i det borrhade hålet (se steg 1).

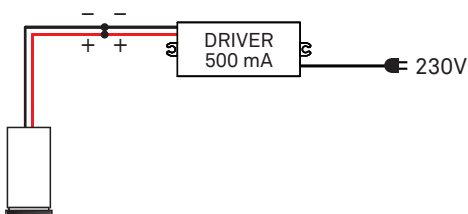
Rikta armaturen i önskad position.

7



Ljuskäglan kan justeras genom att vrida på armaturen.

8 Kopplingsschema för en armatur:



Kopplingsschema för flera armaturer (seriekoppling):

