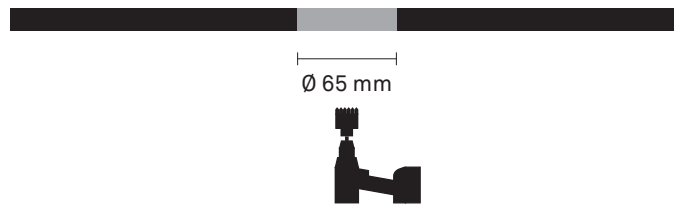


saas HD 60 PIVOT

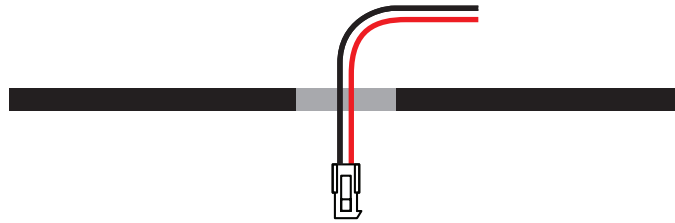
ASENNUSOHJE

1



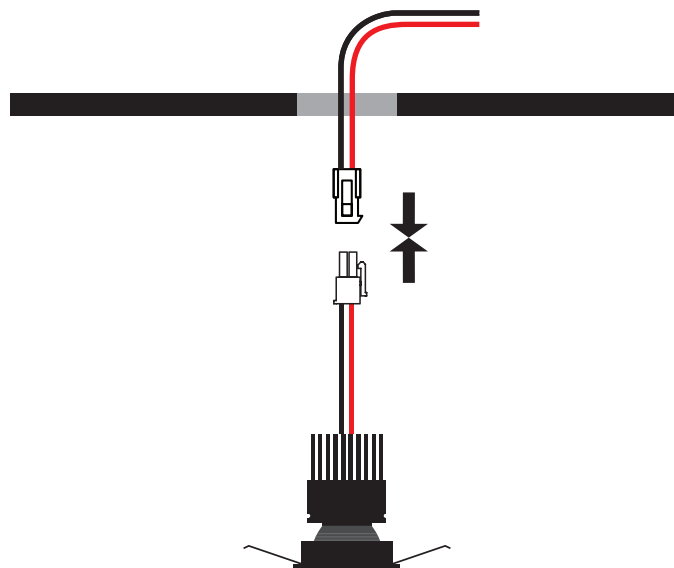
Poraa valaisimille 65 mm:n reiät.

2



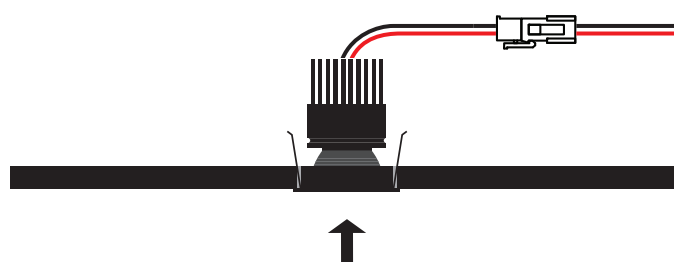
Pujota johdot poratuista rei'istä.

3

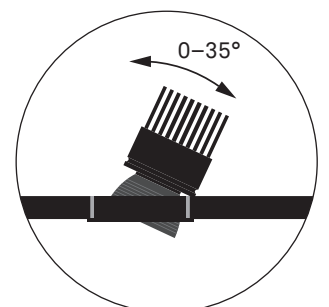


Varmista, että virta on katkaistu ja liitä valaisimet johtosarjaan. Sarjaankytkentää voidaan jatkaa jopa 20 metriin. Tämän jälkeen kytke virta päälle tarkistaaksesi, että kaikki valaisimet toimivat.

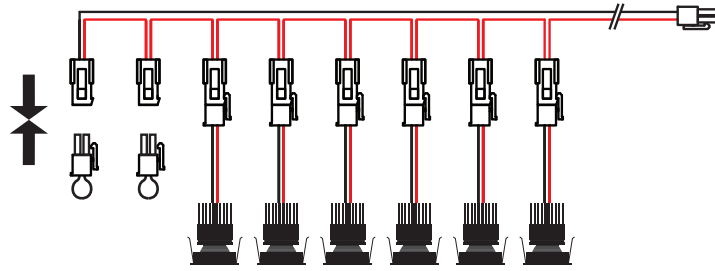
4



Lopuksi nosta HD 60 PIVOT -valaisimet paikoilleen porattuihin reikiin.



5



Asenna *saas loop* kaikkiin johtosarjan liittimiin, jotka eivät ole käytössä.