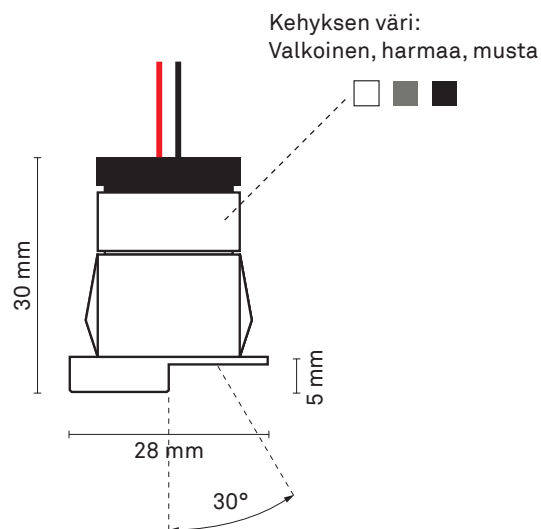


# saas blaze stair

ASENNUSOHJE

1



LED 3W	Ra 90	2 SDCM	200 lumen	900 mA	 -20 °C ... +50 °C	
DIM	IP65	 60°	 22 mm	2200K 2700K 3000K 4000K	L90B10 50 000h	CE

1

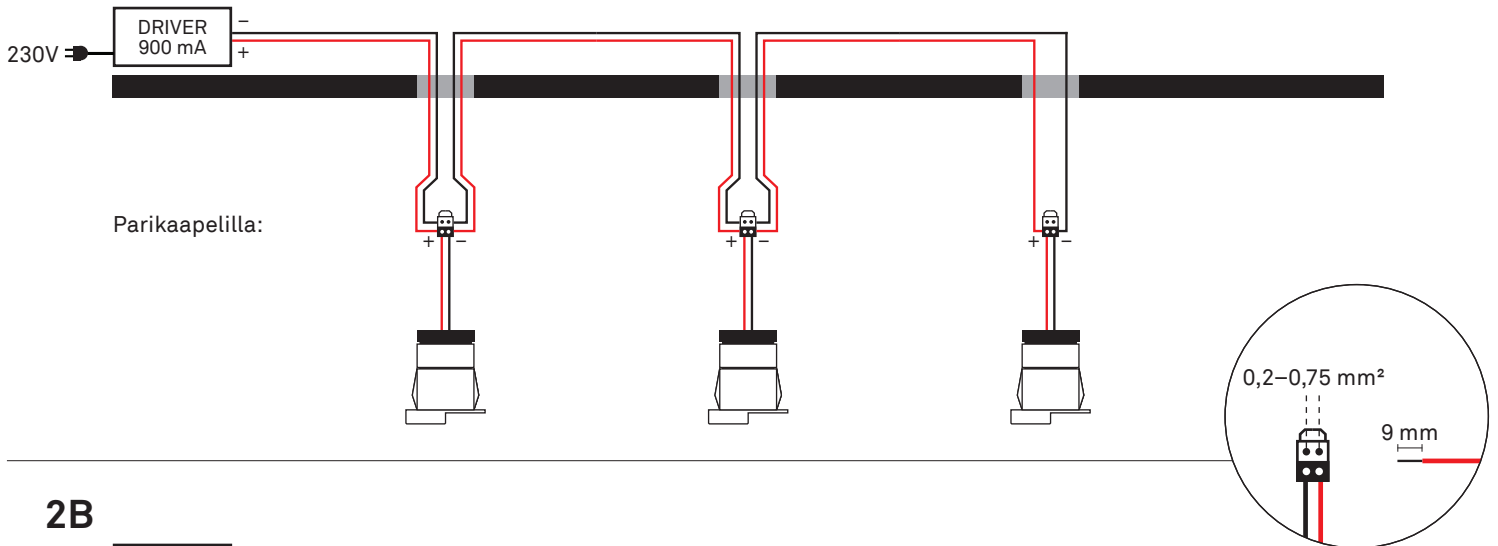


Ø 22 mm

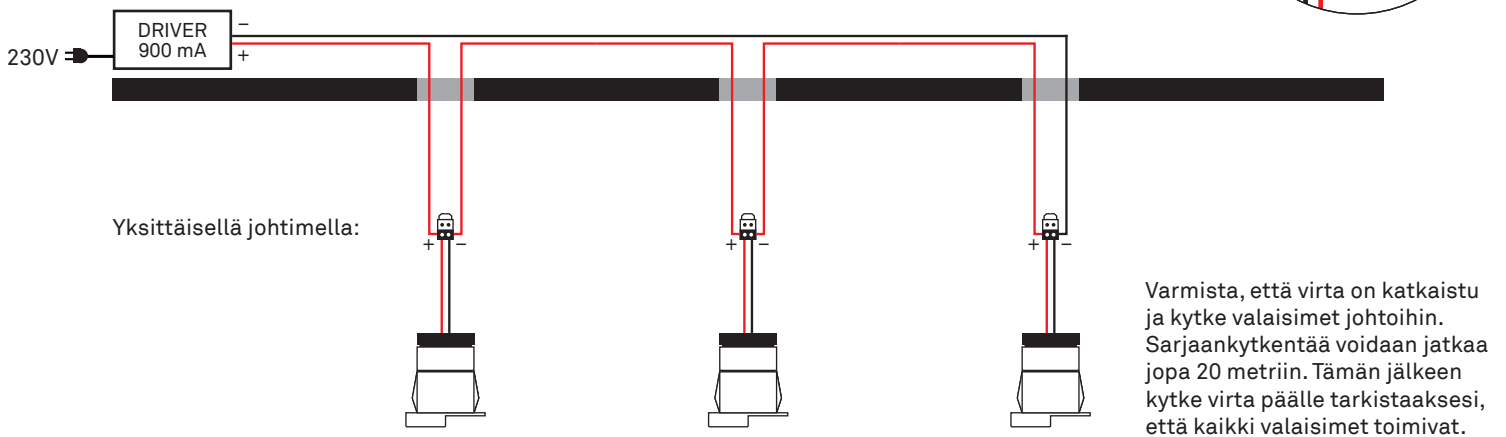


Poraa led-valaisimille 22 mm:n reiät.

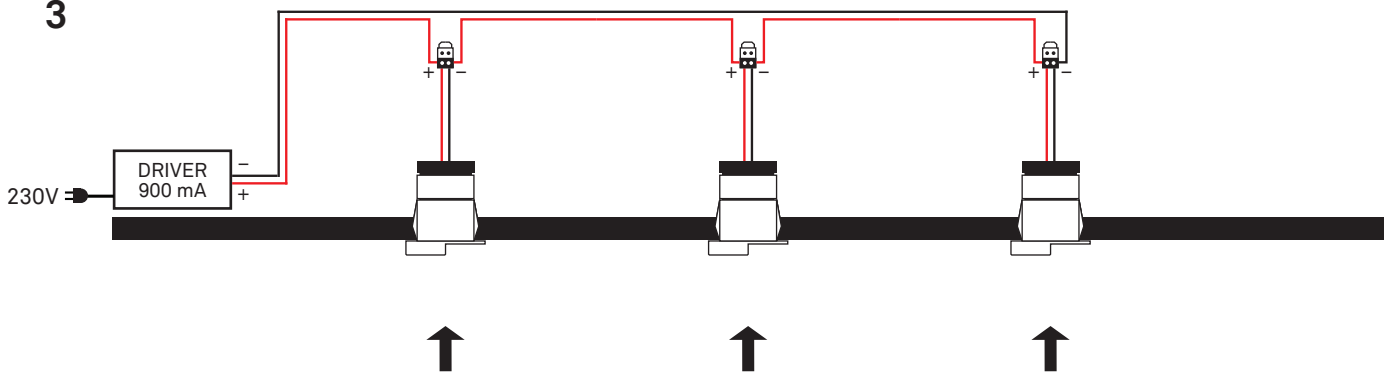
2A



2B



3



Lopuksi nosta led-valaisimet paikoilleen porattuihin reikiin.

4

