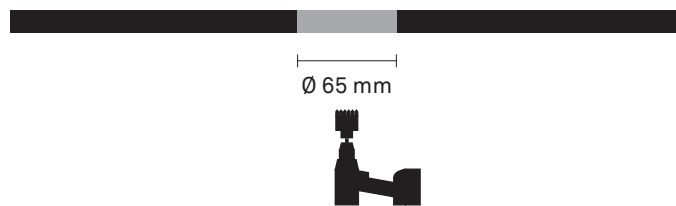


# saas HD 60 PIVOT

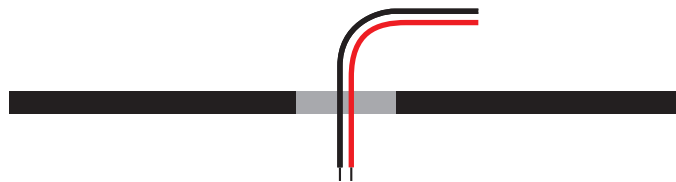
INSTRUKTIONER / ANSLUTNING UTAN SAAS WIRE

1



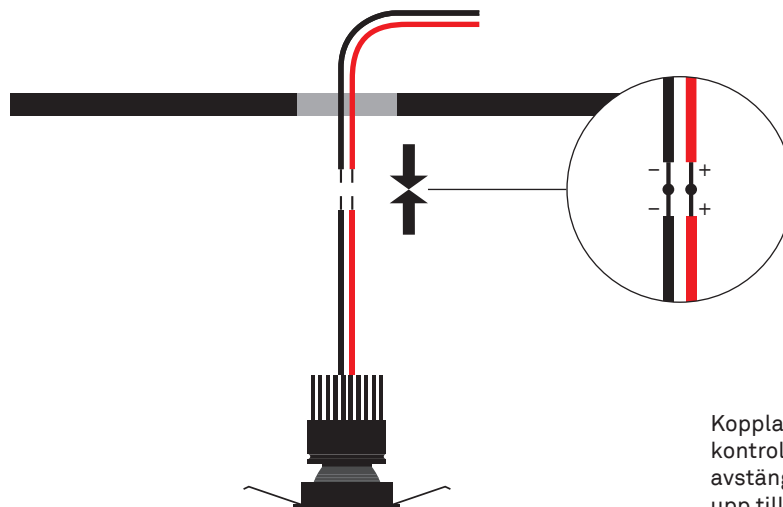
Borra 65 mm hål för led armaturerna.

2



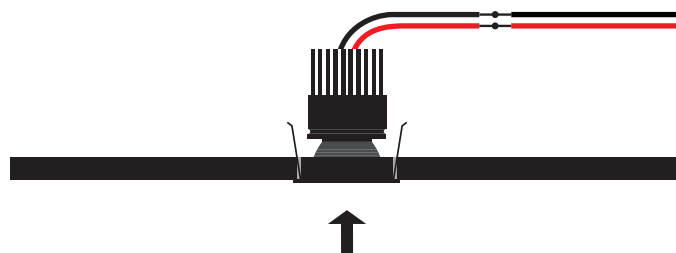
Dra kablarna genom de borrade hålen.

3

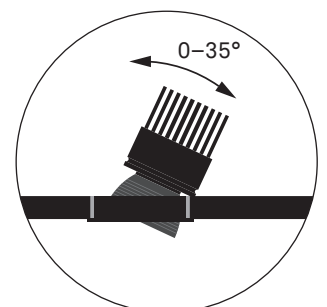


Koppla kablar och armatur, kontrollera att strömmen är avstängd. Kablarna kan förlängas upp till 20m. Efter detta, slå på strömmen och kontrollera att samtliga armaturer fungerar.

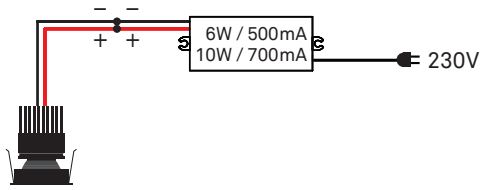
4



Tryck in HD 60 Pivot i de borrade hålen.



5 Kopplingsschema med en armatur:



Kopplingsschema med flera armaturer (seriekoppling):

