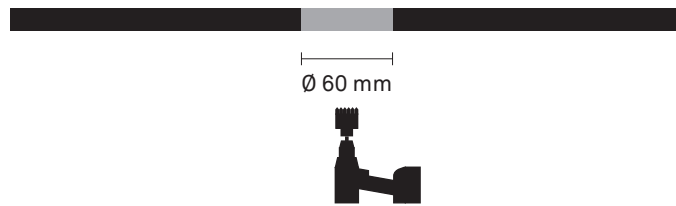


saas HD 60

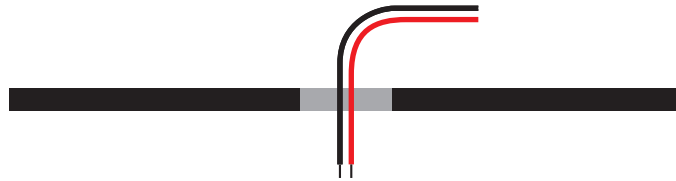
ASENNUSOHJE / KYTKENTÄ ILMAN SAAS WIRE -JOHTOSARJAA

1



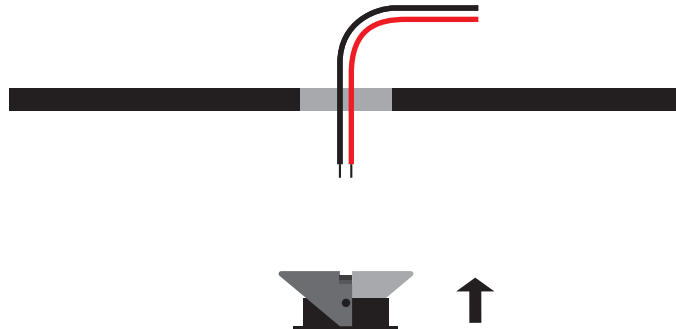
Poraa valaisimille 60 mm:n reiät.

2



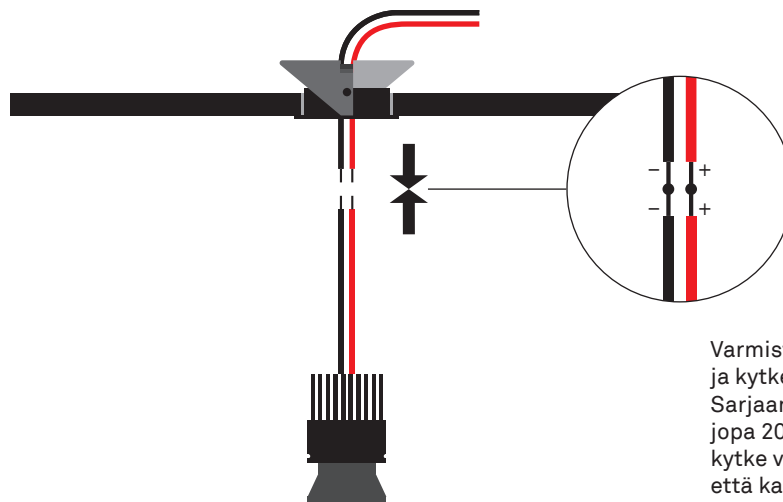
Pujota johdot poratuista rei'istä.

3



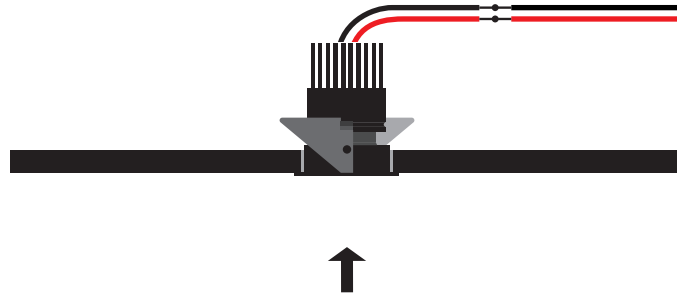
Nosta kehysosat paikoilleen.

4



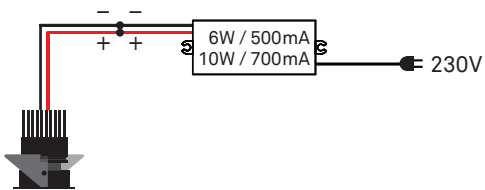
Varmista, että virta on katkaistu ja kytke valaisimet johtoihin. Sarjaankytkentää voidaan jatkaa jopa 20 metriin. Tämän jälkeen kytke virta päälle tarkistaaksesi, että kaikki valaisimet toimivat.

5



Lopuksi nosta HD 60 -valaisimet
paikoilleen porattuihin reikiin.

6 Kytentäkaavio yhdelle led-valaisimelle:



Kytentäkaavio usealle led-valaisimelle (sarjaankytkentä):

